

EasyTAB™ 128

טאבלט מותאם לילדים 128GB

ve KIDS

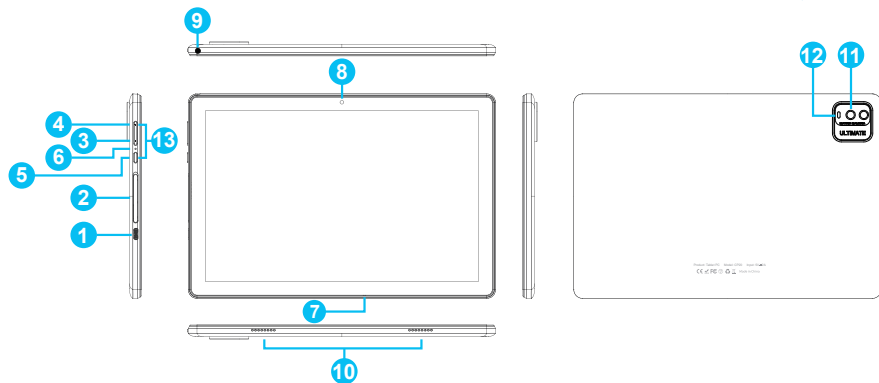


חוברת מידע |
וכתב אחריות

מידע טכני

Size	10.5 inch	Connection	Wifi
CPU	T310	RAM	4GB
Display/ Resolution	IPS 1280*800	Storage	128GB
Front-facing Camera	2.0MP	Network	802.11 b/g/n/ac
Rear Camera	5.0MP	Power Supply	DC 5V/2A
Battery	6000mAh	Touch	Multi-touch
Operating System	Android™ 12	Ports	Type-C

מבט על הטאבלט



- | | | |
|----------------------|----------------------|------------------|
| 1. חיבור C Type | 5. סגירה/פתיחה טאבלט | 9. שקע אוזניות |
| 2. חריץ כרטיס זיכרון | 6. איפוס/הדלקה מחדש | 10. רמקולים |
| 3. אודיו - הנמכה | 7. מיקרופון | 11. מצלמה אחורית |
| 4. אודיו - הגברה | 8. מצלמה קידמית | 12. תאורת פלאש |

פתיחת נעילת מסך



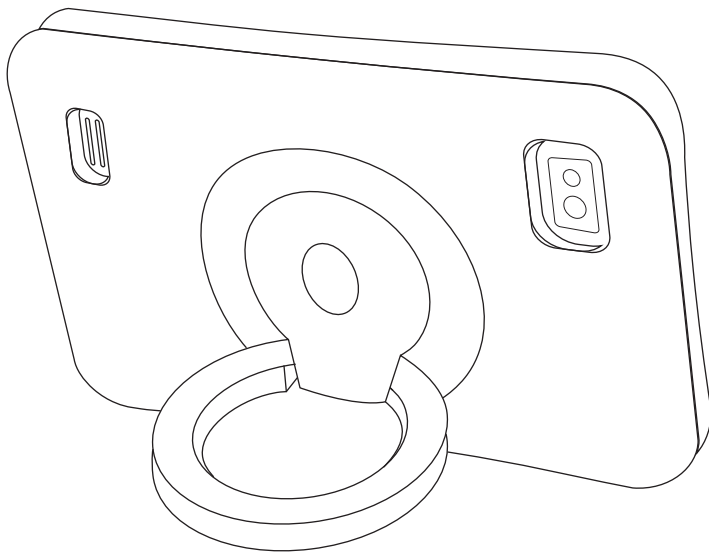
חיבור מטען





כפתור פתיחה/סגירה של הטאבלט





* Android is a trademark of Google LLC.

כתב אחריות

על פי סייגים הקבועים בדיון, הוראת כתב אחריות זה אינם חלים.

1. האחריות למוצר, מוגבלת לתקופה של שנה (12 חודשים) (להלן: "תקופת האחריות"), ממועד רכישת הלקוח את המוצר ו/או אספקת המוצר ללקוח, לפי המאוחר מבניהם.
 2. מוצר שבתקופת האחריות נתגלה כלקוי בבדיקת מעבדה של היבואן ו/או מי מטעמו שהורשה לכך, יתוקן על ידי היבואן ו/או מי מטעמו שהורשה לכך, ו/או שיוחלפו בו חלקים פגומים בהתאם לשיקול דעתו הבלעדי של יבואן, או מי מטעמו ועל חשבונם, למעט במקרים בהם, על פי סייגי כתב האחריות זה ו/או
3. כל תיקון ו/או החלפה כאמור ייעשו על חשבון היבואן. ההתחייבות לתיקון או החלפה כאמור בכתב אחריות זה בכלל ובסעיף זה בפרט, כפופה להוראות ולסייגים שבכתב אחריות זה ובכל דיון. נבצר מהיבואן ו/או נמי מטעמן לתקן את המוצר לאחר שנסדק במעבדה מורשית של היבואן ולא ניתן לתקנו - יסופק ללקוח מוצר חדש זהה או מסוג ואיכות דומים ושווי ערך, או שהיבואן ישיב ללקוח את התמורה ששילם ביד המוצר, כמגד החזרת המוצר התקול- הכל לפי שיקול דעתו הבלעדי של היבואן. ההתחייבות לתיקון או החלפה כאמור בכתב אחריות זה בכלל ובסעיף זה בפרט, כפופה להוראות ולסייגים שבכתב אחריות זה ובכל דיון.

4. קבלת המוצר בידי הלקוח, בעת הרכישה ובעת קבלתו מבדיקה ו/או מתיקון כאמור לעיל, מהווה אישור מצד הלקוח כי בעת קבלת המוצר בידי, המארז החיצוני של המוצר וחלקי המוצר החיצוניים, לרבות מסך, אנטנה, וכיו"ב, חפים מכל פגם. הלקוח מתחייב כי טרם קבלת המוצר, בחן ובדק את המכשיר וכי נטילתו מהווה אישור כי המוצר תקין.
5. למען הסר ספק תקופת האחריות כמפורט בסעיף 1 לעיל, לא תוארך עקב תיקונים ו/או החלפות מעבר לתקופת האחריות המקורית. המוצר התקול, אם הוחלף, או החלקים המוחלפים, יהיו לאחר ההחלפה לרכוש היבואן.
6. בכל מקרה של מימוש האחריות ו/או מסירת המוצר לתיקון בתקופת האחריות, יתבקש הלקוח להציג ליבואן ו/או מי מטעמו כתב אחריות מקורי זה, כאשר
7. במקרה של תקלה אפידמית, זמני הטיפול עשויים להתארך ויוגדרו על פי זמני הטיפול של היצרן.
8. על אף כל האמור בכתב אחריות זה, לא תחול אחריות יבואן על מוצרים במידה
- כל פרטיו מלאים והוא חתום כמתחייב, את מדבקת האחריות המקורית גל גבי המוצר וכן חשבונית קניה. היבואן או מי מטעמו יבדקו את המוצר ובמידת הצורך יתקנו אותו, עד חלוף 14 ימי עסקים מהיום שבו נמסר המכשיר לנקודת המכירה או מסירת המכשיר לשליח של היבואן. נמסרו הטובין לנקודת המכירה, - היבואן ו/או מי מטעמו יעשו כאמור לעיל, עד חלוף 14 ימי עסקים מהיום שבו נמסר המוצר. שבתות וחגים לא יבואו במניין תקופות שנקבעו בסעיף.

התקנות שבוצעו הלקוח / מי מטעמו המוצר - בין מדובר בחומרה או בתוכנה.

חשיפה לתנאי מזג אוויר ו/או טמפרטורה קיצוניים ו/או שאינם תואמים לתכונות המכשיר כאמור בהוראות השימוש.

שינוי מתח ו/או אספקת חשמל בלתי סדירה.

שילוב אביזרים שאינם מקוריים ו/או שלא אושרו לשימוש יחד עם ו/או בהקשר עם המכשיר לפי הוראות היצרן ו/או השימוש ו/או היבואן.

נזקים קוסמטיים ו/או נזקי פלסטיקה ו/או רטיבות ו/או קורוזיה , נזקים שנגרמו כתוצאה משאריות של חול, אבק, מזון וכו'.

• והקלקול בהם נגרם כתוצאה מאחת או יותר מהסיבות הבאות:

• הסרת מדבקת האחריות מגב המכשיר

• כח עליון שהתרחש במועד מאוחר ממועד מסירת המוצר ללקוח.

• זדון ו/או רשלנות של הלקוח, לרבות שימוש במוצר בניגוד להוראות השימוש ובלבד שהוראות השימוש סבירות בנסיבות העניין והכל בכפוף להוראות כל דין.

• נזק מכוון ו/או נפילה ו/או מכה ו/או חבלה ו/או שינוי במספר הסידורי ו/או טיפול ו/או תיקון ו/או עדכון גרסה שלא ע"י היבואן ו/או מי מטעמו.

מרצד וכיו"ב. יודגש כי הדבר נכון גם לגבי גב המכשיר.

הלקוח לא מסר את המוצר לתיקון במהלך תקופת האחריות.

נזקים כתוצאה מבלאי סביר, כפעול יוצא מכר יהא היבואן רשאי לדרוש תמורה בעד התיקון שביצע במוצר, או בעד הובלתו או החלפתו, לפי העניין, לפני ביצוע התיקון / ההובלה / ההחלפה, ולפי שעיקול דעתו הבלעד.

האחריות הכוללת של היבואן וכל מי מטעמו לתביעת נזקים כלשהם שייגרמו כתוצאה משימוש במוצר, ללא קשר לנסיבות אשר גרמו לנזק, לא תעלה בשום מקרה על מחיר הרכישה המקורי 9.

פתיחת ו/או פריצת ו/או נעילת המכשיר שלא כדיון.

תיקון/פירוק שנעשה במוצר בידי מי שלא הורשה לכך מטעם היצרן ו/או היבואן ו/או מי ממטעמו, בנסיבות שאינן נובעות מהפרת חיוביה של נטפון סחר בע"מ לפי כתב אחריות זה.

במקרים של חוסר זמינות ו/או טווח פעולה ו/או של תקלות במערכות הרט"ן ו/או כיסוי של השירות הסלולארי המופעל על ידי ומטעם מי שהורשה לכלך מטעם שר התקשורת ו/או עקב עומס במערכות האלחוטיות שלהם ו/או עקב כל הפרעה אלחוטית שאינה נובעת מליקוי/ים במוצר עצמו.

תקלות בתצוגת המכשיר מכל מין וסוג שהוא, לרבות שבר ו/או קורוזיה ו/או מסך ו/או מסך פסים ו/או מסך שחור ו/או מסך

11. עד תום תקופת האחריות (ובמקרה שמחיר המוצר במועד הרכישה עולה על 300 ₪ - במשך שנה נוספת לאחר תום תקופת האחריות), רשאי הלקוח לרכוש מהיבואן חלקי חילוף למוצר.

12. משווק מורשה ו/או תחנת שירות מורשת ו/או כל גוף ו/או אדם כלשהו, אינם מוסמכים על ידי היבואן לתת אחריות ו/או מחויבות כלשהי, אשר חורגים ממסגרת כתב אחריות זה.

13. היבואן לא יהא אחראי בשום שלב, לספק טלפון חלופי ללקוח בזמן התיקון.

14. היבואן לא יהא אחראי בשום שלב, לגיבוי נתונים כלשהם במכשיר (בכלל תמונות / אנשי קשר ו/או מידע אחר). האחריות על גיבוי הנתונים עובר לביצוע התיקון מוטלת על הלקוח בלבד, טרם מסירת המכשיר לתיקון.

של המוצר. היבואן לא יהיה אחראי בשום מקרה לנזקים עקיפים ו/או מיוחדים ו/או תוצאתיים ו/או נלווים, בין מישרין ובין בעקיפין. בין אם במקרה ו/או כתוצאה משימוש במוצר, כולל אך לא מוגבל להפסדים כלשהם העשויים להיגרם בהכנסה ו/או ברווח ללקוח ו/או לצד שלישי, עקב שימוש ו/או אי שימוש במוצר או ציוד נלווה ותביעות על ידי צד שלישי עקב שימוש במוצר.

10. למעט התחייבותו המפורשת של היבואן כמפורט בכתב אחריות זה, לא קיימת כל אחריות ו/או התחייבות שלו, בין בכתב ובין בעל פה, כלפי הלקוח. כל אחריות למוצר ו/או לשימוש בו לרבות, אך לא רק, באשר להתאמת המוצר לשימוש בו, התהיה בהתאם לכתב אחריות זה בלבד.

17. קודם לכן, נא עייני/י בחוברת המידע.
ייתכן ובדיקת הוראות השימוש או תכונות
המוצר כאמור בחוברת תחסוך לך פנייה
לנקודת השירות ו/או המכירה.

שימו לב!
אין לבצע עדכון תוכנה
בשום מקרה! עדכון תוכנה
על ידי הצרכן עלול לגרום
לאי תפקודו של המכשיר
או השבתתו ומסיר ממנו
את האחריות

15. זכות עיכובן וזכות שלא להחזיר את
המוצר: בכל מקרה בו יהא היבואן זכאי
לקבל תשלום כלשהו מהלקוח, כי אז
תהא שמורה לו הזכות לעכב תחת ידה
את המוצר, עד ביצוע מלוא התשלום.
בנוסף, בכל מקרה בו המוצר לא יימסר
על ידי הלקוח ממשרדיו בתוך 30 יום
ממועד התיקון, ו/או בכל מקרה בו לא
ישלם את מלוא התשלום שחל עליו
בתוך 3 יום מהמועד בו נודיע לו על כך
, לא יהא היבואן אחראי עוד לשמור את
המור עבורו. לעניין סעיף זה, הלקוח עשוי
להיות אחת החנויות / רשתות שרוכשות
מן היבואן (לקוח ישיר של היבואן) או לקוח
פרטי - סופי, של אחרת החנויות (לקוח
עקיף של היבואן).

16. השירות יינתן ע"י היבואן נטפון סחר בע"מ
ו/א בבית העסק בו נרכש המכשיר.

הוראות בטיחות כלליות

**יש לקרוא את הוראות הבטיחות במלואם
בטרם השימוש במוצר.**

**יש לשמור על הוראות אלו בכדי להיעזר בהם
בעתיד.**

**יש לשים לב לשימוני בטיחות ע"ג המוצר
במידה וישנם.**

**יש לפעול ע"פ כללי הבטיחות הבאים בעת
שימוש במוצר:**

- ודא שלמות ותקינות כבל החשמל והתקע.
- אין להכניס או להוציא את התקע מרשת החשמל בידים רטובות.
- אין לפתוח את המוצר, במקרה של בעיה כלשהי, יש לפנות למעבדת השירות הקרובה.
- מים ולחות – אין להשתמש במוצר בקרבת מים.
- עגלות/מעמדים – במידה וקיימים, יש להשתמש רק באלו שהומלצו ע"י היצרן.

- ציוד המיועד להתקנה ע"י קיבוע, על הוראות להסביר כיצד לאבטח את קיבוע המוצר.
- התקנה על קיר/תקרה – במידה והמוצר מיועד להתקנה, ההתקנה תבוצע ע"פ הוראות היצרן.
- אוורור – יש לוודא הצבת המכשיר באופן המבטיח אוורור נאות, אין לחסום את פתחי האוורור ואין להכשיל את האוורור ע"י כיסוי הפתחים באמצעות עיתון/מפה וילון וכוד.
- אנטנה – אין להתקין אנטנה חיצונית בקרבת קווי חשמל.
- תקופת אי שימוש – כשהמכשיר לא נמצא בשימוש תקופה ארוכה, יש לנתקו ממקור חשמל (כולל סוללות).
- חיבור לחשמל – יש לחבר את המוצר למקור החשמל המתואר ע"ג המוצר.
- כבל חשמל – יש להתקין את כבל החשמל בצורה שתמנע דריכה, מעיכה או כל פגיעה אחרת.
- אש – אין להציב על ובסמוך למוצר מקור אש חשופה כגון נר דלוק.
- במקרה של ריח מוזר, רעשים משמקורם במוצר,

במידה והמוצר מכיל סוללות ליתיום:

- זהירות סכנה!
- החלפה שגויה עלולה לגרום לפיצוץ, יש להחליף אך ורק בסוללה דומה או שקולה.
- חשיפת הסוללה לחום גבוה, שבירתה או חיתוכה עלולים לגרום לפיצוץ.
- השארת הסוללה חשופה לסביבה חמה או ללחץ אויר נמוך עלולה לגרום לפיצוץ דליפת חומר דליק או גז.

במידה והמוצר מכיל סוללות כפתור:

- אין לבלוע את הסוללה, סכנה מכוויה כימית! (סימון ע"ג המוצר)
- המוצר מכיל סוללת כפתור / מטבע, במידה והסוללה נבלעת הדבר עלול לגרום לכוויות פנימיות חמורות בתוך כשעתיים ולגרום למוות.
- הרחק סוללות חדשות ומשומשות מילדים, במידה ותא הסוללה אינו נסגר כיאות – הפסיקו להשתמש במוצרה והרחיקו מילדים. אם יש חשש מבליעת סוללה או שהוכנסה לגוף יש לפנות לעזרה רפואית באופן מיד.

יש לנתקו מיידית מרשת החשמל ולפנות למעבדת שירות.

- המוצר מיועד לשימוש בתוך המבנה בלבד, לא לשימוש חיצוני ולא לשימוש בסביבה לחה.
- אין לחתוך, לשבור, ולעקם את כבל החשמל.
- חום- יש למקם את המכשיר הרחק ממקורות חום, אין להניח חפצים על כבל החשמל או להניח לו להתחמם יתר על המידה, שכן הדבר עלול לגרום לנזק, דליקה או התחשמלות.
- לפני ניקוי המטען יש לנתקו מרשת החשמל, ניקוי יתבצע באמצעות מטלית רכה ויבשה בלבד.
- יש להקפיד לתחזק את התקן הניתוק במצב תפעולי ומוכן לשימוש.
- אין להחליף את כבל הזינה בתחליפים לא מקוריים, חיבור לקוי עלול לגרום להתחשמלות המשתמש.
- יש לחבר את המכשיר אך ורק לשקע תקני עם הארקה בלבד.
- בשימוש על כבל מאריך יש לוודא תקניות מוליך הארקה שבכבל.
- מיועד לשימוש פנימי בלבד.

שם היצרן: EasyTAB

ארץ ייצור: סין

EasyPhone - שם היבואן: נטפון סחר בע"מ

טל. 04-9919001/2

א.ת. בר לב, משגב 20179