

# EasyTAB™ 64

טאבלט מותאם לילדים 64GB

# KIDS

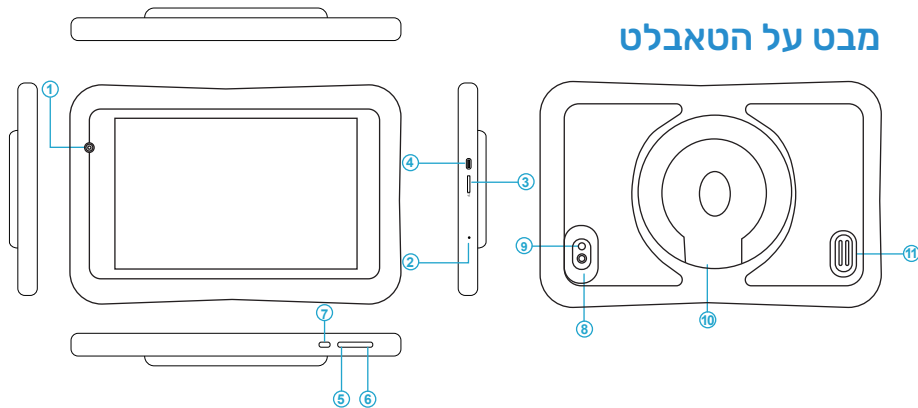


חוברת מידע וכתב אחריות

## מידע טכני

Size	8inch	Connection	Wifi
CPU	T310	RAM	3GB
Display/ Resolution	IPS 1280*800	Storage	64GB
Front-facing Camera	2.0MP	Network	802.11 b/g/n
Rear Camera	5.0MP	Power Supply	DC 5V/2A
Battery	5580mAh	Touch	Multi-touch
Operating System	Android™ 11	Ports	Type-C

## מבט על הטאבלט



- |                          |                      |                |
|--------------------------|----------------------|----------------|
| 1. מצלמה קדמית           | 5. אודיו - הנמכה     | 9. תאורה       |
| 2. שקע אודיו 3.5 מ"מ     | 6. אודיו - הגברה     | 10. תומך אחורי |
| 3. מקום לכרטיס זיכרון TF | 7. סגירה/פתיחה טאבלט | 11. רמקול      |
| 4. USB Type C            | 8. מצלמה אחורית      |                |

## פתיחת נעילת מסך



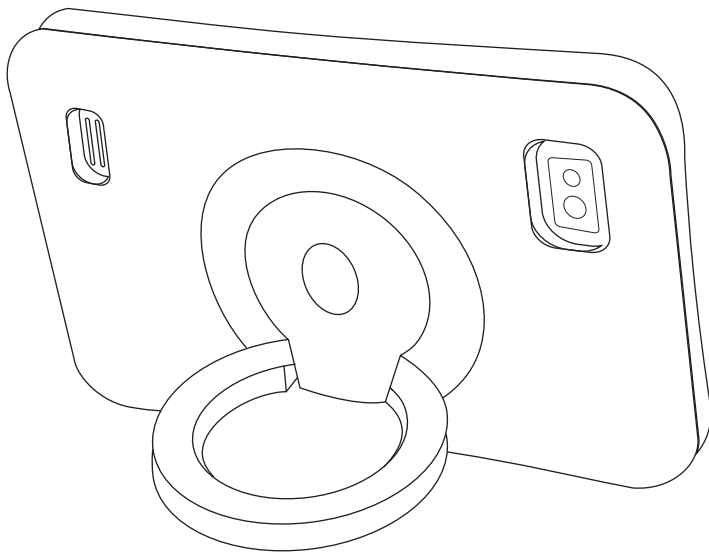
## חיבור מסעון





כפתור פתיחה/סגירה של הטאבלט





\* Android is a trademark of Google LLC.

## כתב אחריות

על פי סייגים הקבועים בדיון, הוראת כתב אחריות זה אינם חלים.

3. כל תיקון ו/או החלפה כאמור ייעשו על חשבון היבואן. ההתחייבות לתיקון או החלפה כאמור בכתב אחריות זה בכלל ובסעיף זה בפרט, כפופה להוראות ולסייגים שבכתב אחריות זה ובכל דין. נבצר מהיבואן ו/או נמי מטעמן לתקן את המוצר לאחר שנסדק במעבדה מורשית של היבואן ולא ניתן לתקנו - יסופק ללקוח מוצר חדש זהה או מסוג ואיכות דומים ושווי ערך, או שהיבואן ישיב ללקוח את התמורה ששילם ביד המוצר, כמגד החזרת המוצר התקול- הכל לפי שיקול דעתו הבלעדי של היבואן. ההתחייבות לתיקון או החלפה כאמור בכתב אחריות זה בכלל ובסעיף זה בפרט, כפופה להוראות ולסייגים שבכתב אחריות זה ובכל דין.

השירות במסגרת כתב אחריות זה מוגבל וכפוף לתנאים הבאים:

1. האחריות למוצר, מוגבלת לתקופה של שנה (12 חודשים) (להלן: "תקופת האחריות"), ממועד רכישת הלקוח את המוצר ו/או אספקת המוצר ללקוח, לפי המאוחר מבניהם.

2. מוצר שבתקופת האחריות נתגלה כלקוי בבדיקת מעבדה של היבואן ו/או מי מטעמו שהורשה לכך, יתוקן על ידי היבואן ו/או מי מטעמו שהורשה לכך, ו/או שיוחלפו בו חלקים פגומים בהתאם לשיקול דעתו הבלעדי של יבואן, או מי מטעמו ועל חשבונם, למעט במקרים בהם, על פי סייגי כתב האחריות זה ו/או



4. קבלת המוצר בידי הלקוח, בעת הרכישה ובעת קבלתו מבדיקה ו/או מתיקון כאמור לעיל, מהווה אישור מצד הלקוח כי בעת קבלת המוצר בידי, המארז החיצוני של המוצר וחלקי המוצר החיצוניים, לרבות מסך, אנטנה, וכיו"ב, חפים מכל פגם. הלקוח מתחייב כי טרם קבלת המוצר, בחן ובדק את המכשיר וכי נטילתו מהווה אישור כי המוצר תקין.
5. למען הסר ספק תקופת האחריות כמפורט בסעיף 1 לעיל, לא תוארך עקב תיקונים ו/או החלפות מעבר לתקופת האחריות המקורית. המוצר התקול, אם הוחלף, או החלקים המוחלפים, יהיו לאחר ההחלפה לרכוש היבואן.
6. בכל מקרה של מימוש האחריות ו/או מסירת המוצר לתיקון בתקופת האחריות, יתבקש הלקוח להציג ליבואן ו/או מי מטעמו כתב אחריות מקורי זה, כאשר
7. במקרה של תקלה אפידימית, זמני הטיפול עשויים להתארך ויוגדרו על פי זמני הטיפול של היצרן.
8. על אף כל האמור בכתב אחריות זה, לא תחול אחריות יבואן על מוצרים במידה
- כל פרטיו מלאים והוא חתום כמתחייב, את מדבקת האחריות המקורית גל גבי המוצר וכן חשבונית קניה. היבואן או מי מטעמו יבדקו את המוצר ובמידת הצורך יתקנו אותו, עד חלוף 14 ימי עסקים מהיום שבו נמסר המכשיר לנקודת המכירה או מסירת המכשיר לשליח של היבואן. נמסרו הטובין לנקודת המכירה, - היבואן ו/או מי מטעמו יעשו כאמור לעיל, עד חלוף 14 ימי עסקים מהיום שבו נמסר המוצר. שבתות וחגים לא יבואו במניין תקופות שנקבעו בסעיף.

התקנות שבוצעו הלקוח / מי מטעמו המוצר - בין מדובר בחומרה או בתוכנה.

חשיפה לתנאי מזג אוויר ו/או טמפרטורה קיצוניים ו/או שאינם תואמים לתכונות המכשיר כאמור בהוראות השימוש.

שינוי מתח ו/או אספקת חשמל בלתי סדירה.

שילוב אביזרים שאינם מקוריים ו/או שלא אושרו לשימוש יחד עם ו/או בהקשר עם המכשיר לפי הוראות היצרן ו/או השימוש ו/או היבואן.

נזקים קוסמטיים ו/או נזקי פלסטיקה ו/או רטיבות ו/או קורוזיה , נזקים שנגרמו כתוצאה משאריות של חול, אבק, מזון וכו'.

• והקלקול בהם נגרם כתוצאה מאחת או יותר מהסיבות הבאות:

• הסרת מדבקת האחריות מגב המכשיר

• כח עליון שהתרחש במועד מאוחר ממועד מסירת המוצר ללקוח.

• זדון ו/או רשלנות של הלקוח, לרבות שימוש במוצר בניגוד להוראות השימוש ובלבד שהוראות השימוש סבירות בנסיבות העניין והכל בכפוף להוראות כל דין.

• נזק מכוון ו/או נפילה ו/או מכה ו/או חבלה ו/או שינוי במספר הסידורי ו/או טיפול ו/או תיקון ו/או עדכון גרסה שלא ע"י היבואן ו/או מי מטעמו.

מרצד וכיו"ב. יודגש כי הדבר נכון גם לגבי גב המכשיר.

הלקוח לא מסר את המוצר לתיקון במהלך תקופת האחריות.

נזקים כתוצאה מבלאי סביר, כפעול יוצא מכך יהא היבואן רשאי לדרוש תמורה בעד התיקון שביצע במוצר, או בעד הובלתו או החלפתו, לפי העניין, לפני ביצוע התיקון / ההובלה / ההחלפה, ולפי שעיקול דעתו הבלעדי.

האחריות הכוללת של היבואן וכל מי מטעמו לתביעת נזקים כלשהם שייגרמו כתוצאה משימוש במוצר, ללא קשר לנסיבות אשר גרמו לנזק, לא תעלה בשום מקרה על מחיר הרכישה המקורי 9.

פתיחת ו/או פריצת ו/או נעילת המכשיר שלא כדיון.

תיקון/פירוק שנעשה במוצר בידי מי שלא הורשה לכך מטעם היצרן ו/או היבואן ו/או מי ממטעמו, בנסיבות שאינן נובעות מהפרת חויביה של נטפון סחר בע"מ לפי כתב אחריות זה.

במקרים של חוסר זמינות ו/או טווח פעולה ו/או של תקלות במערכות הרט"ן ו/או כיסוי של השירות הסלולארי המופעל על ידי ומטעם מי שהורשה לכלך מטעם שר התקשורת ו/או עקב עומס במערכות האלחוטיות שלהם ו/או עקב כל הפרעה אלחוטית שאינה נובעת מליקויים במוצר עצמו.

תקלות בתצוגת המכשיר מכל מין וסוג שהוא, לרבות שבר ו/או קורוזיה ו/או מסך ו/או מסך פסים ו/או מסך שחור ו/או מסך

11. עד תום תקופת האחריות (ובמקרה שמחיר המוצר במועד הרכישה עולה על 300 ₪ - במשך שנה נוספת לאחר תום תקופת האחריות), רשאי הלקוח לרכוש מהיבואן חלקי חילוף למוצר.

12. משוק מורשה ו/או תחנת שירות מורשת ו/או כל גוף ו/או אדם כלשהו, אינם מוסמכים על ידי היבואן לתת אחריות ו/או מחויבות כלשהי, אשר חורגים ממסגרת כתב אחריות זה.

13. היבואן לא יהא אחראי בשום שלב, לספק טלפון חלופי ללקוח בזמן התיקון.

14. היבואן לא יהא אחראי בשום שלב, לגיבוי נתונים כלשהם במכשיר (בכלל תמונות / אנשי קשר ו/או מידע אחר). האחריות על גיבוי הנתונים עובר לביצוע התיקון מוטלת על הלקוח בלבד, טרם מסירת המכשיר לתיקון.

של המוצר. היבואן לא יהיה אחראי בשום מקרה לנזקים עקיפים ו/או מיוחדים ו/או תוצאתיים ו/או נלווים, בין מישרין ובין בעקיפין, בין אם במקרה ו/או כתוצאה משימוש במוצר, כולל אך לא מוגבל להפסדים כלשהם העשויים להיגרם בהכנסה ו/או ברווח ללקוח ו/או לצד שלישי, עקב שימוש ו/או אי שימוש במוצר או ציוד נלווה ותביעות על ידי צד שלישי עקב שימוש במוצר.

10. למעט התחייבותו המפורשת של היבואן כמפורט בכתב אחריות זה, לא קיימת כל אחריות ו/או התחייבות שלו, בין בכתב ובין בעל פה, כלפי הלקוח. כל אחריות למוצר ו/או לשימוש בו לרבות, אך לא רק, באשר להתאמת המוצר לשימוש בו, התהיה בהתאם לכתב אחריות זה בלבד.

17. קודם לכן, נא עיין/י בחוברת המידע. ייתכן ובדיקת הוראות השימוש או תכונות המוצר כאמור בחוברת תחסוך לך פנייה לנקודת השירות ו/או המכירה.

## שימו לב!

אין לבצע עדכון תוכנה בשום מקרה! עדכון תוכנה על ידי הצרכן עלול לגרום לאי תפקודו של המכשיר או השבתתו ומסיר ממנו את האחריות

15. זכות עיכובן וזכות שלא להחזיר את המוצר: בכל מקרה בו יהא היבואן זכאי לקבל תשלום כלשהו מהלקוח, כי אז תהא שמורה לו הזכות לעכב תחת ידה את המוצר, עד ביצוע מלוא התשלום. בנוסף, בכל מקרה בו המוצר לא ייאסף על ידי הלקוח ממשרדיו בתוך 30 יום ממועד התיקון, ו/או בכל מקרה בו לא ישלם את מלוא התשלום שחל עליו בתוך 3 יום מהמועד בו נודיע לו על כך, לא יהא היבואן אחראי עוד לשמור את המוצר עבורו. לעניין סעיף זה, הלקוח עשוי להיות אחת החנויות / רשתות שרוכשות מן היבואן (לקוח ישיר של היבואן) או לקוח פרטי - סופי, של אחרת החנויות (לקוח עקיף של היבואן).

16. השירות יינתן ע"י היבואן נטפון סחר בע"מ ו/א בבית העסק בו נרכש המכשיר.

שם היצרן: EasyTAB

ארץ ייצור: סין

שם היבואן: נטפון סחר בע"מ - EasyPhone

טל. 04-9919001/2

א.ת. בר לב, משגב 20179